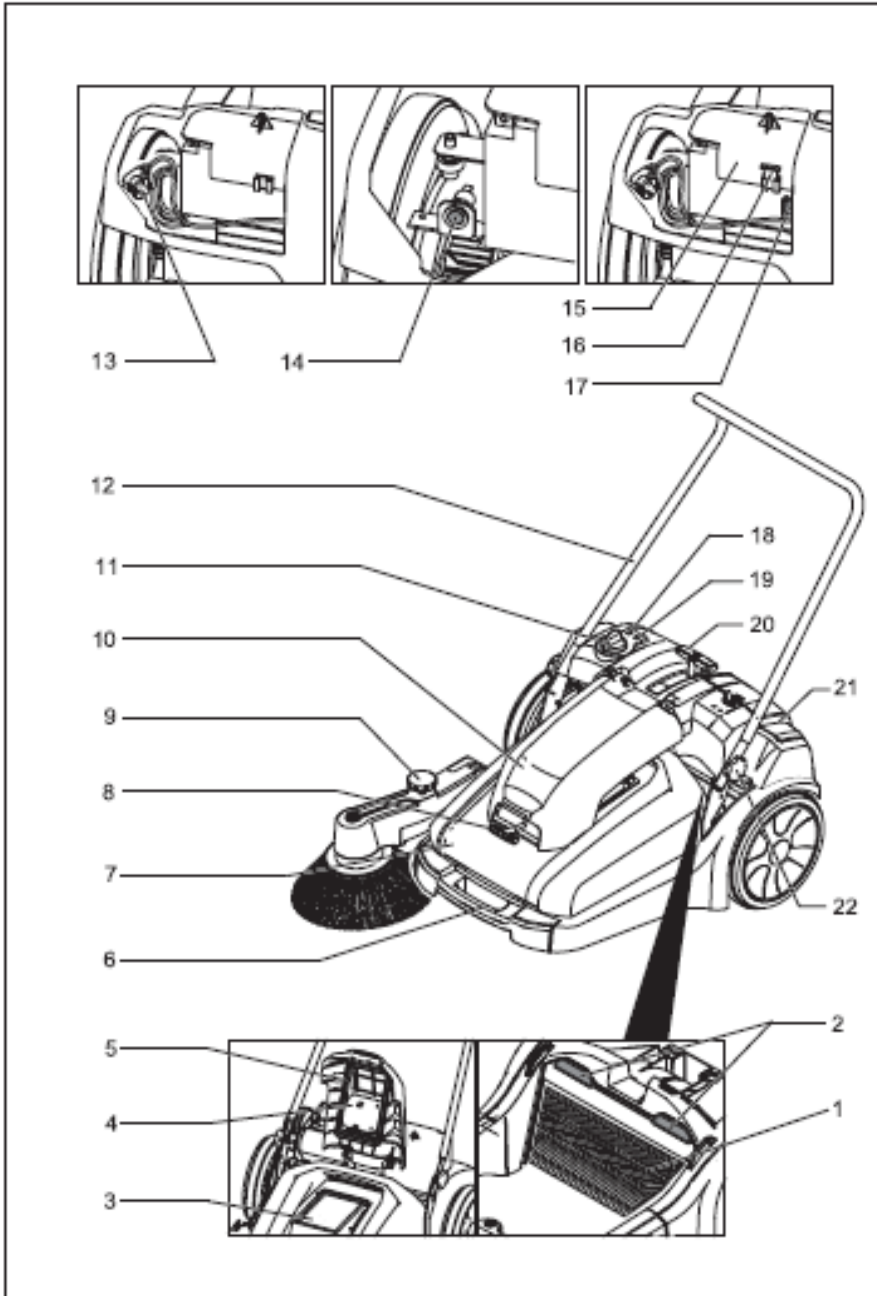




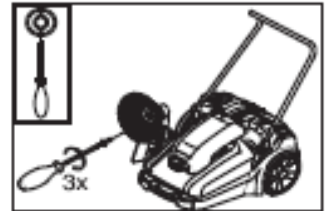
KM 70/30 C Bp
KM 70/30 C Bp Pack
KM 70/30 C Bp Adv.
KM 70/30 C Bp Pack Adv.



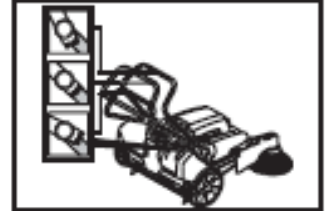
1



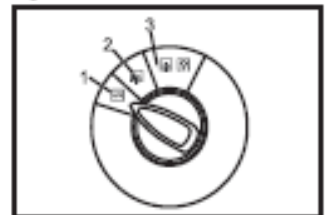
2



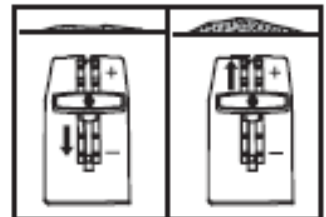
3



4



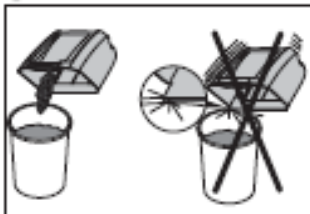
5



6



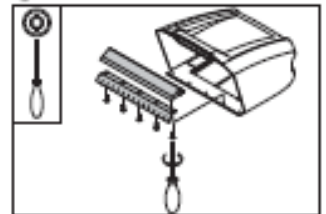
7



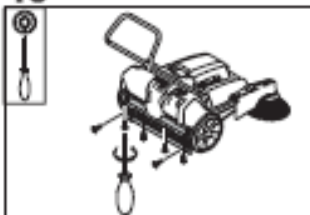
8



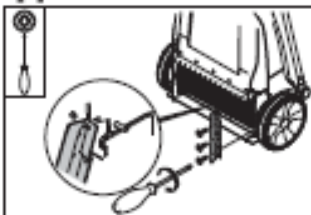
9



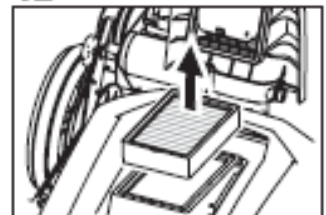
10



11



12



亲爱的用户：



请您在第一次使用设备前仔细地阅读这些操作说明，并在操作

中遵循它们。把这些操作说明保存好以备将来做参考或可以提供给后来的使用者。

目录

安全使用说明	8
指定用途	8
操作和功能元件	8
启动之前	9
启动	9
运行	10
停止运转	10
维护保养	10
故障	11
技术规格	12
EC 一致声明	12
保修	12

安全使用说明

---在第一次使用设备之前，阅读并遵守这些使用说明及其附随的小册子：对于清扫车和真空清扫车的安全信息，编号：5.956-250。

---操作者必须正确使用本设备。当用设备进行工作时，操作者必须考虑当地情况且必须注意第三者，特别是儿童。

---不可以让儿童，青年人或没有经过相应培训的人操作本设备。

---当从尘箱里清除玻璃，金属或其他锐边材料时，要戴适当的安全手套。

警告

在传动带，边刷，容器和手推把柄处有被挤压或受伤害的危险。

一般说明

当打开产品包装时，如果存在任何运输损坏，请通知您产品的销售地点。

→在使用设备前请阅读您设备的使用说明书，特别注意以下安全说明。

---在设备上的警示牌和信息牌所提供的关于安全操作的重要指示。

---除了本文中的说明，还必须遵守为防止出事故，由立法人所制定的安全技术措施和安全条例。

用电瓶操作的设备

附注

只有当你使用凯驰所推荐的电瓶和充电器时，才能接受保修索赔。

---总是遵从电瓶制造商和充电器制造商的使用说明。请遵从搬运和处理电瓶的法定要求。

---决不要让电瓶处于放电状态；一有可能就给它重新充电。

---总是保持电瓶干净和干燥以防止蠕变电流。保护电瓶避免它与杂质如金属粉末接触。

---不要把工具或类似的物品放在电瓶上。

存在短路和爆炸的危险。

---不要在电瓶或电瓶充电间附近在有明火，所产生的火花或烟的情况下工作。存在爆炸的危险。

---根据 EC 准则 91/157EWG 以对环境友好的方式来处理用过的电瓶。

标志

以下标志用于本操作手册中：

危险

说明存在直接即刻发生的危险。不注意这个提示，会死亡或严重受伤。

警告！

说明可能存在危险的情况。忽视这个提示，可能会发生轻微的受伤或财产损失。

附注

显示关于产品的有用的技巧和重要的信息。

正确的使用

只能按照本使用说明书的指导来使用本设备。

----在使用前必须检查带有工作装置的设备，以确保其处于正常的运转情况且能够进行安全地操作。否则，将不可以使用本设备。

----本清扫车可以用来清扫户外表面上的污垢和碎屑。

----本设备的真空吸尘器不适合用来抽取危害健康的灰尘。

----不可以改装设备。

----决不要用本设备的真空吸尘器来抽取爆炸性液体，易燃气体或未稀释的酸或溶剂。这包括汽油，涂料稀释剂或热油等，它们与吸入的空气接触时会生成一种爆炸性烟雾或混合物。同样也不要使用丙酮，未稀释的酸和溶剂，因为它们会损害制成设备的材料。

---不要打扫/真空吸尘处理任何正燃烧或正发光的物体。

---本设备只适合用来清扫在本使用说明书中所规定类型的表面。

---不可以危险区域使用或贮存设备。不允许在危险地点使用设备。

---以下普遍适用：使高度易燃的物质远离设备（爆炸/着火的危险）。

环境保护

	包装材料可以回收利用。请不要把包装扔进普通垃圾的垃圾箱里，而应该安排对它们进行适当的回收利用。
	旧的设备里也包含有价值的可以回收利用的材料。对于电瓶，燃油和类似的物质不可以直接扔在周围环境中。请利用合适的回收系统来处理旧的设备。

操作和功能元件

图 1 见封面页

- 1 滚刷
- 2 泡沫过滤器
- 3 扁平褶皱过滤器**
- 4 吸尘风机**
- 5 吸尘室密封条**
- 6 手提把手
- 7 尘箱
- 8 过滤器抖尘手柄**
- 9 边刷触地压力调节手柄
- 10 吸尘室盖**
- 11 程序开关
- 12 手推把柄
- 13 带插头的电源电缆*
- 14 充电器箱***
- 15 电瓶盖
- 16 备用保险丝
- 17 保险丝
- 18 故障显示屏：电瓶
- 19 电瓶显示屏
- 20 清扫滚刷触地压力杆
- 21 电源电缆库/电瓶室
- 22 星型固定手推把柄的紧固件

*仅用于 Bp Pack 型号中

**仅用于 Adv. 型号中

***不用于 Bp Pack 型号中

在试运转之前

拆包装卸下设备

→从侧面打开硬纸板箱，取出设备。

图 2，参见封面页

→用内附入包装的三个螺丝来固定。

有关电瓶的安全说明

当处理电瓶时，请遵守以下的警告

	遵守在电瓶上，在使用说明中以及在汽车操作规程中的指导说明，
	戴护眼装置
	让儿童远离酸和电瓶
	爆炸的危险
	必须严格避免火，火花，明火及吸烟。
	化学烧伤的危险
	急救
	警告
	处理
	不要将电瓶扔进常规垃圾箱里。

标志：

当处理电瓶时，请遵守以下的警告

危险

爆炸的危险。不要将工具或类似物件放在电瓶上，如放在终端

⚠ 危险

受伤的危险。确保不要让伤口接触：
安装和连接电瓶

附注

对 KM70/30C Bp Pack 和 KM70/30

→除去电瓶室的盖

→切断螺丝并除去电瓶盖

→将电瓶插进电瓶固定架中

⚠ 警告

注意极性的正确性

连接上包装内提供的接线电缆。

→将接线头（红色电缆）连接到正极上（+）。

→然后将接线头连接到负极上（-）。

→盖上电瓶盖并用螺丝固定它。

→盖上电瓶室盖并锁紧它。

附注

在移开电瓶前，确信未连接上负极引线。检查是否用电极润滑脂对电瓶极和接线头进行充分地保护。

⚠ 警告

在试运行设备前，给电瓶充电。

给电瓶充电

⚠ 危险

电击的危险。遵守供电网和熔线保护—参见“充电器”。只能在干燥并具有充分通风条件的房间里使用充电器。

附注

对于一个空的电瓶，充电时间大约 12 小时。

⚠ 危险

受伤的危险！遵守处理电瓶的安全规程。遵守充电器制造商提供的用法说明。

(1) Bp Pack 型号的充电过程

⚠ 危险

受伤的危险！只有当电源电缆处于未受损伤的状态下时才应该使用充电器。让制造商，客户服务代理商或一个具有资格的人立即更换受到损伤的电源电缆。

附注

正常情况下，本设备被配备了一个免维护的电瓶。

→将充电器的插头插进插座里。

附注

充电器有电子控制器可以自动切断充电过程。在充电过程中，会自动中断设备的所有的功能。

当插上插头时，电瓶显示屏会显示充电过程的进展情况。



电瓶正在充电	发黄光
电瓶充完电	发绿光



充电器出故障	发红光
电瓶极未接上	缓慢地闪烁红光
电瓶出故障	快速地闪烁红光

(2) Bp 型号的充电过程

→将充电器的充电电缆插进清扫车的充电器箱里。

→插上电源连接器的插头，接通充电器

充电后

Bp Pack 型号

→除去电源电缆并将其收好；

---将电源插头插进设备防护罩里。

或

---打开电瓶室，把电源线及插头存放在电瓶旁边，盖上电瓶室的盖并将其锁定。

Bp 型号：

→切断充电器的电源并将插头从插座上拔下来。

→将充电电缆从设备中拿出来。

→关闭电瓶室的盖。

电瓶的最大外形尺寸

长度	宽度	高度
175 毫米	166 毫米	125 毫米

启动

调整手推把柄

图 3，见封面页

→放松两个星形夹具。

→向后拉手推把柄并将其倾斜到理想的位置上。

→向前按压手推把柄并将其锁定。

→拧紧星形把柄。

运行

程序选择

图 4, 参见封面页

- 1 OFF—切断设备电源
- 2 清扫
- 3 清扫抽吸 (仅 Adv.型号)

清扫模式

⚠ 警告

不要清扫包装带, 电线或类似的物体, 由于它们会损坏清扫装置。边刷的传动皮带会滑落。只有当切断设备电源时才能向上倾斜边刷。

附注

为达到一个理想的清扫结果, 在调整驱动速度时应该考虑进具体情况。

附注

在运行中, 应该定期将尘箱倒空。

附注

当沿边缘进行清扫时也要降低边刷。
→取决于清扫作业, 来向上或向下倾斜边刷。

附注

不能吸入被边刷扬起的灰尘。只有当清扫时才将边刷放置在边缘。

→设置程序开关为清扫或清扫抽吸

	KM 70/30 C Bp KM 70/30 C Bp Pack	KM 70/30 C Bp Adv. KM 70/30 C Bp Pack Adv.
干地板	清扫	清扫抽吸
湿地板	清扫	清扫

→将设备移动到待清扫的表面上。

调整刷子触地压力

→提升, 调整和降低清扫滚刷触地压力杆

+增加触地压力

-减小触地压力

→通过旋转边刷触地压力的转柄来调整触地压力

+增加触地压力

-减小触地压力

图 5, 参见封面页

附注

触地压力非常大意味着增加功耗, 相应地缩短使用时间。

收集污垢

图 6, 参见封面页

→轻轻地向下按压手推把柄使得可以轻微向前提升设备。

→移动设备使其被向上抬高的部分处于污垢上方。

→现在再降低设备。

电脑显示屏

电瓶显示屏会显示在运行中电瓶的充电状态:



满	发绿光
剩余 30%容量	发黄光
剩余 10%容量	闪红光
防止完全放电; 切断设备电源	发红光

倒空尘箱

⚠ 警告

由于旋转的滚刷而存在受伤的危险。

在除去尘箱前, 请将程序开关转至“OFF”, 并等待直到滚刷停止。

附注

进行除尘。尽可能在露天地方抖落过滤器并倒空尘箱。

→将程序选择开关转至“OFF”。

→仅 Adv.型号: 拉抖落过滤器的手柄许多次然后再释放它。

→仅 Adv.型号: 向上倾斜吸尘装置。

→在手柄处上拉尘箱, 并将其从设备上拆卸下来。

图 7, 参见封面页

→根据地方法规来处理污尘。

运输

→将程序选择开关转至“OFF”。

→当您想搬运设备时在手提把手处提拿设备

→确保用止轮块制动设备的轮子。

→确保用张紧带或电缆来固定设备。

停止运转

如果打算较长的一段时期内不使用清扫车, 遵守以下几点:

→将清扫车停驻在一个平坦的表面上。

→锁住清扫车以确保它不会滑动。

→清洗清扫车的内部和外部。

⚠ 警告

因为水会渗透进设备, 所以存在损坏设备的危险! 不要用高压清洗机来喷射设备。

→将设备停驻在一个安全而干燥的地方。

→不连接上电瓶。

→给电瓶充电, 并大约每 2 个月给它重新充一次电。

维护保养

⚠ 危险

受伤的危险。在设备上进行任何作业前, 首先将程序选择开关转至“OFF”并将电缆夹在电瓶的负极上。

清洗设备的内部

⚠ 危险

受伤的危险! 戴防尘面具和护目镜。

→用一块布来清洗设备。

→用压缩空气来吹净设备。

清洗设备外表

→用一块湿抹布浸上温和的清洁剂来清洗设备外表

附注

不要使用具有侵蚀性的清洁剂。

维护周期

日维护:

→检查清扫滚刷和边刷是否磨损以及传送皮带是否打卷。

→检查所有操作者控制元件的功能。

周维护:

→在流动的水下清洗两个泡沫过滤器。

→仅 Adv.型号: 检查扁平褶皱过滤器。

→检查运动机件是否可以自由移动。

→检查清扫区域里的密封带是否磨损。

半年维护:

→更换密封带。

→更换滚刷。

→更换边刷。

对于详细的描述说明, 参见维护保养工作章节。

附注

当由客户进行维护保养时，所有的服务和维护保养工作必须由一位具有资格的专业人员来承担。如果需要，可以在任何时候与一位专业的凯驰经销商联系。

维护保养工作

准备工作：

- 将清扫车停驻在一个平坦的表面上。
- 将程序选择开关转至“OFF”。

更换边刷

- 拧松三个紧固螺钉。
- 更换边刷并拧紧螺钉。

更换滚刷

如果由于滚刷的磨损而使清扫结果明显变差，则有必要更换滚刷。不可能再用“清扫滚刷的触地压力杆”来重新调整它们。

- 除去尘箱。
- 图 8，参见封面页**

- 将清扫滚刷的触地压力杆完全拉向后面。
- 拧松清扫滚刷两侧中每一侧上的三个螺钉。
- 将滚刷从设备上取下。
- 将新的滚刷放置在清扫滚刷轴上。确保销钉定位正确。
- 安装上螺钉并拧紧它们。

更换密封带

- 拧松在相应显示图里所显示的螺钉。
- 除去密封带并更换一条新的密封带。
- 安装上螺钉并拧紧它们。

前密封带（在尘箱上）

图 9，参见封面页

后密封带

图 10，参见封面页

侧密封带

图 11，参见封面页

更换扁平褶皱过滤器（仅 Adv.型号）

- 拉过滤器的抖尘手柄许多次然后再释放它。
- 向上倾斜吸尘装置。

图 12，参见封面页

- 提起并拿出扁平褶皱过滤器并插进新的扁平褶皱过滤器。

清洗过滤器

- 除去两个泡沫过滤器。
- 在流动的水下清洗泡沫过滤器然后让它们晾干。
- 将泡沫过滤器推进外壳里。确保泡沫过滤器各侧面上都没有间隙。

故障

⚠ 危险

受伤的危险。在设备上上进行任何作业前，首先将程序选择开关转至“OFF”并将电缆夹在电瓶的负极上。

故障	解决方案
无法启动设备	检查保险 F1，如果需要更换它。 检查电瓶，如果需要给它充电。
设备不能正确地清扫	检查滚刷和边刷是否磨损，如果有必要更换它们。 检查垫片是否磨损，如果需要更换它。
设备里聚集了灰尘	倒空尘箱 检查滤尘器，清洗或更换它（仅 Adv. 型号） 检查垫片是否磨损，如果需要更换它。
在边缘处的清洗作业完成不佳	更换边刷 检查垫片是否磨损，如果需要更换它。
清扫作业完成不佳	检查过滤器的密封情况。 检查吸尘装置的垫圈。
滚刷不能转动	从滚刷上除去传送皮带或绳索。

技术规格

		KM 70/30 C Bp KM 70/30 C Bp Pack	KM 70/30 C Bp Adv. KM 70/30 C Bp Pack Adv.
长×宽×高	毫米	1200×770×925	1200×770×925
空载重量 (带/不带电瓶)	千克	36/46	38/48
滚刷直径	毫米	240	240
边刷直径	毫米	320	320
最大工作效率	平方米/小时	2800	2800
工作宽度不带/带边刷	毫米	470/710	470/710
尘箱的容积	升	30 (40)	30 (40)
刷子驱动装置的功耗	瓦	60	60
吸尘装置的功耗	瓦	---	---
电瓶 (仅 Pack 型号)			
电压	伏特	12	12
容量	安培小时	26	26
已经完全放电的电瓶的充电时间	小时	12	12
每次充电后的运行时间	小时	大约 3.5	大约 2.5
保护类型	IP	X3	X3
充电器 (仅 Pack 型号)			
电源电压	伏特交流	230	230
吸尘装置			
精细滤尘器的过滤面积	平方米	---	0.6
过滤等级---过滤无危险的粉尘	---	---	U
抽吸系统的额定真空度	千帕	---	0.7
抽吸系统的额定容积流量	升/秒	---	43
工作条件			
温度	摄氏度	0 和+45 摄氏度	0 和+45 摄氏度
空气湿度, 不凝结的	%	40-90	40-90
噪声辐射			
声压级 (EN60704-1)	分贝 (安培)	59	59
被担保的声压级 (2000/14/EC)	分贝 (安培)	75	75
设备振动			
振动总值 (ISO 5349)	米/平方秒	1.2	1.2

EC 一致声明

我们在此声明以下所介绍的设备符合 EU 规程中相关的基本安全和健康要求, 包括它的基本设计和结构以及已经被投放到市场上的设备样式。如果在未经我们预先的准许, 就改造了设备, 这个声明不再有效。

产品: 清扫车

型号: 1.517-XXX

相关 EU 规程:

98/37/EC

73/23/EEC (+93/68/EEC)

89/336/EEC (+91/263/EEC,

92/31/EEC, 93/68/EEC)

2000/14/EC

适用的相容的标准:

DIN EN 60,335 - 1:

DIN EN 60,335 -2 - 29

DIN EN 60,335 - 2-72

DIN EN 55,014 - 1: 2000 + A1:

2001 + A2:2002

DIN EN 55,014 -2: 1997 + A1:

2001

DIN EN 61,000 -3 -2: 2000

DIN EN 61,000 -3 -3: 1995 + A1:

2001

所测量的声压级

73分贝 (安培)

被担保的声压级

75 分贝 (安培)

已经采取了适当的内部措施来确保一系列的设备总是符合当前有效的 EU 规程和适用的标准的要求。下面的签名是代表公司自己, 并已得到公司管理机构律师的授权。

阿尔弗莱德凯驰

Kommanditgesellschaft. 地点:

威灵顿. 注册委员会:

Waiblingen, HRA 169.

独立的责任合伙人 Kärcher

Reinigungstechnik

GmbH. 总部: 威灵顿,

2404 注册委员会: Waiblingen,

HRB

常务董事: Dr. Bernhard Graf,

Hartmut

Jenner, Georg Metz

阿尔弗莱德凯驰香港股份有限公司

清洗系统

Alfred-Kärcher-Str. 28-40

P.O. Box 160

D - 71349 威灵顿

电话: ++49 7195 14-0

传真: ++49 7195 14-2212

 
H. Jenner S. Reiser

保修

在每个国家, 由我们在每个国家的胜任的销售公司所颁布的保修条款都是有效可用的。在保修期内, 对您设备存在的故障, 我们将免费维修。但是要求引起问题的原因只涉及材料或制造商的错误。对于可以作为保修处理的问题, 请联系您的经销商或最近的已授权的服务部门。届时请带着您的购买凭证

备用件

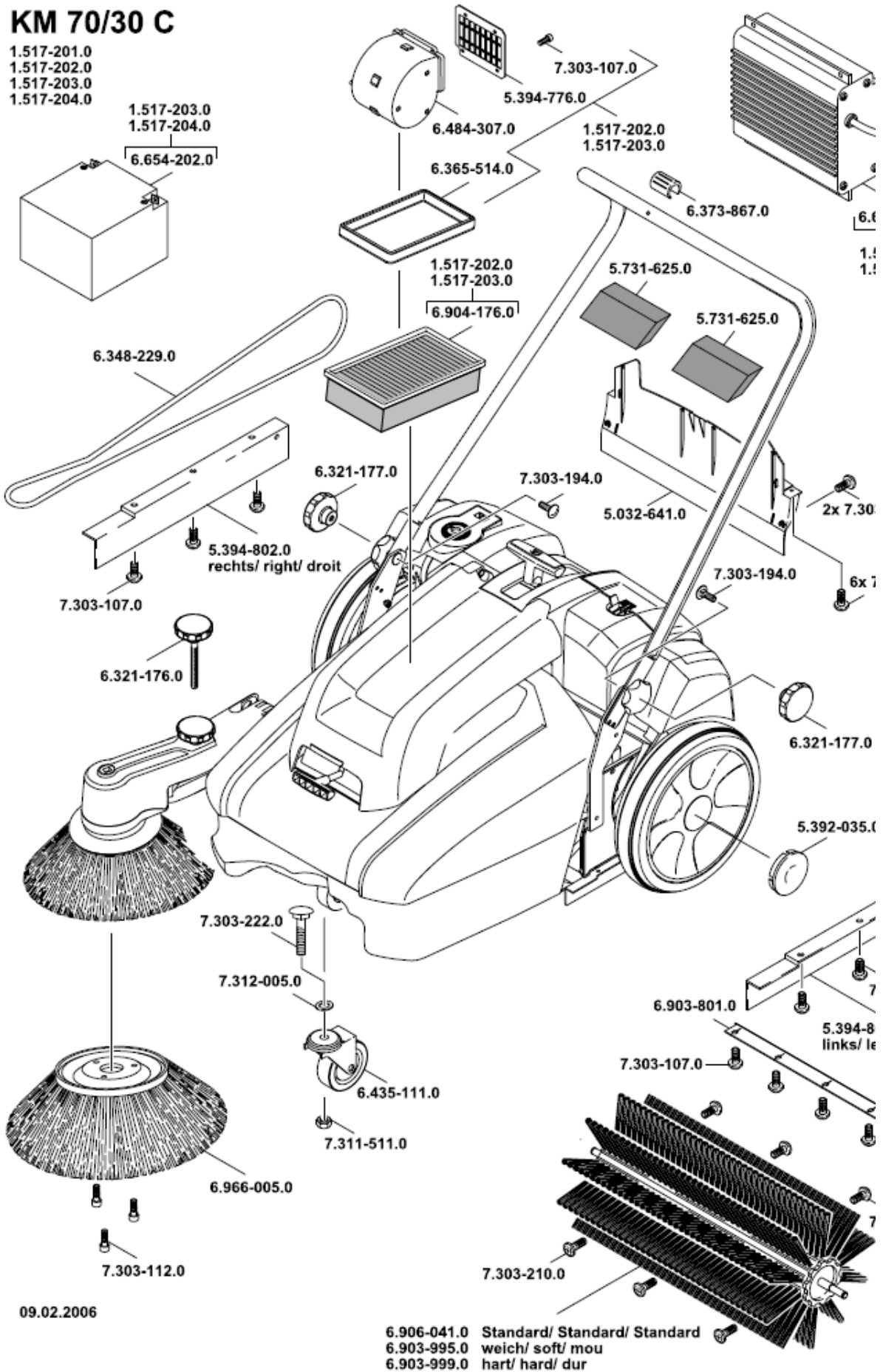
---只能使用已经获得制造商批准认可的附件和备用件。全部使用原厂附件和原厂备用件可以确保安全和无故障地操作设备。

---在使用说明书的结尾处, 您将发现一个经常会需要的一些备用件的选择表。

---关于备用件的额外信息, 请登陆网站 www.karcher.cn 或 www.kaercher.com 中的服务区。

KM 70/30 C

1.517-201.0
1.517-202.0
1.517-203.0
1.517-204.0



09.02.2006

Standard 标准
Soft 软
Hard 硬