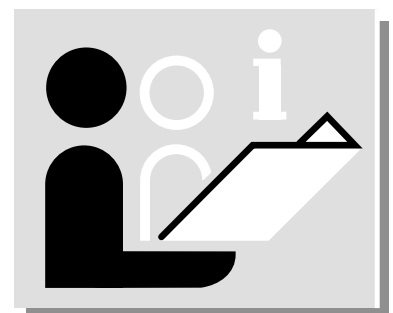
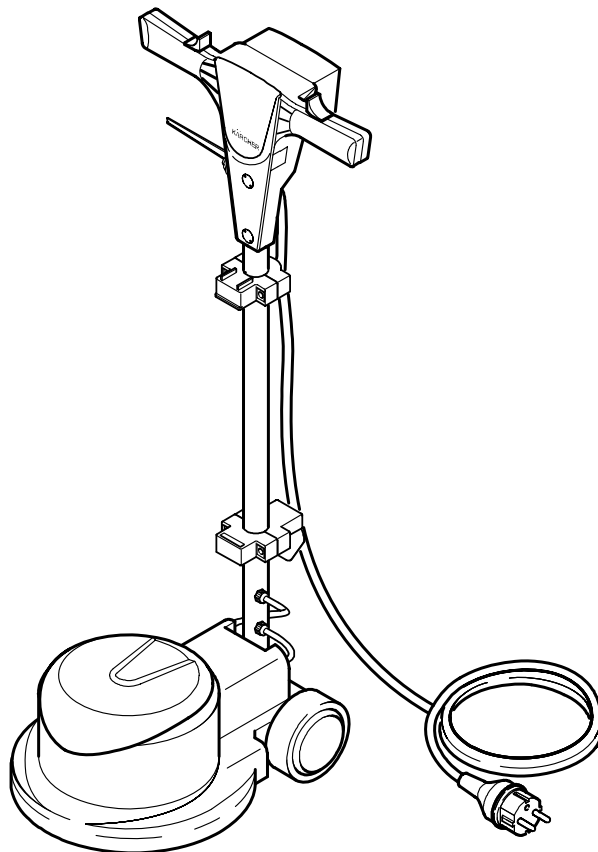


BDS 33/190 C

BDS 43/150 C

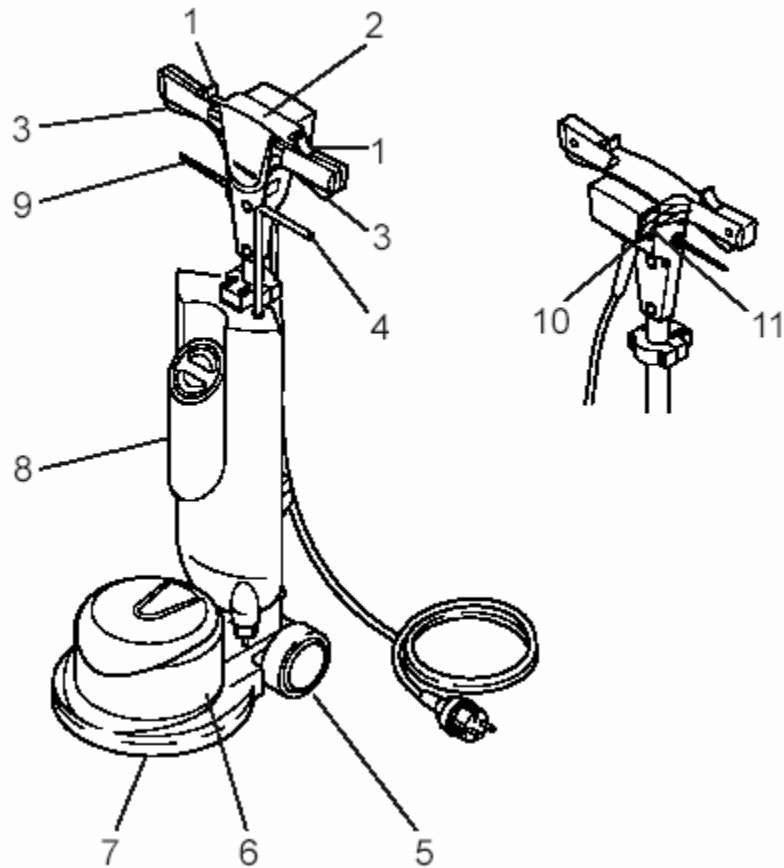
BDP 43/410 C

BDS 43/Duo C



当您收到产品时，请根据产品使用说明书，开箱检查产品，如发现在运输过程中产品已损坏，请立即通知您的货运公司与经销商。

感谢您选择使用凯驰商品！



- | | |
|-----------|---------------------------|
| 1、操作钮 | 6、电机 |
| 2、手柄 | 7、刷盘/针盘（附件） |
| 3、刷盘开关 | 8、清洁剂箱（附件） |
| 4、清洁剂剂量控制 | 9、手扶柄倾斜调控杆 |
| 5、轮子 | 10、附件夹（BDS 33/190 C 无） |
| | 11、加速按钮（仅用于 BDS 43/Duo C） |

保护环境

请将产品外包装合理处置，以免破坏环境。



该产品的包装材料为可回收利用型材料，请不要将其作为家庭垃圾丢弃，而是将其送至合适的回收站点，进行回收再利用。

为了保护环境，请合理处置设备包装材料。



报废设备含有可回收利用材料。应将其送至相应的回收站点。电瓶、机油以及类似的材料不允许直接丢弃，以免破坏环境。因此，请将报废设备送到合适的回收系统中。

针盘（附件）

用最高温度为 60 摄氏度的水清洁针盘。

产品使用用途

- 清洁室内硬地面与地毯。
- 操作过程中，请遵守操作指南与安全信息进行操作。
- 任何产品正常用途以外的清洁方式，都被认为错误操作。对于错误操作引发的产品损坏以及相应损失，由客户自行承担。
- 设备只能由凯驰售后服务网点的经验人员拆卸拆解，任何由于拆解失误造成的产品损坏，责任由消费者自行承担。

清洁剂



警告！

请注意清洁剂生产厂家对于安全掌控操作的使用信息。

- 清洁操作过程禁止使用例如丙酮，石油精，稀释剂等类似产品
 - 严禁清洁剂入眼，一旦不小心让清洁剂进入眼睛，请立即用大量清水冲洗，并至医生处就诊。
 - 注意清洁剂生产厂商提供的清洁机使用安全信息。
- 凯驰公司可以提供清洁剂的相关信息，您的经销商将很乐意为您提供这项服务。

运输

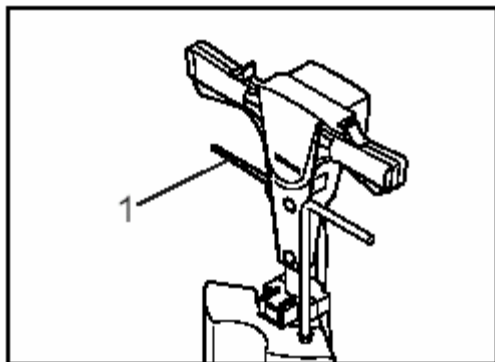
- 拔出电源插头
- 用脚按住设备脚轮，手持扶柄，将设备轻轻朝后推。
- 设备此时可以推动或拉动。

每次使用前

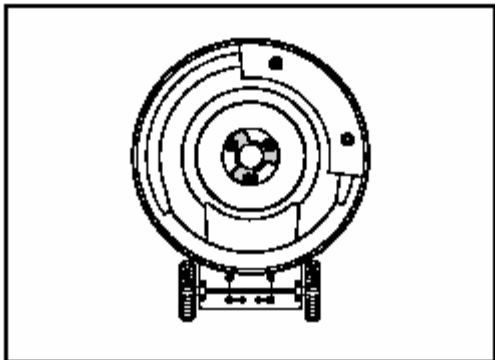
- 检查设备，尤其是电瓶帽是否松动或损坏。
- 检测刷子或针盘（附件）安装是否正常，将他们调试在合适的角度。

刷子及针盘的安装

注意：定期检查刷子是否磨损。



- 排空清洁剂箱（附件）
- 拔出电源插头
- 以垂直的方式上下推动控制杆（1）
- 轻松自然的推动该刷地机



将盘刷垫以逆时针方向旋转安装入凹槽处。

注意：

脏污的针盘会增加设备的负荷。因此当针盘已污时，需要进行清洁。清洁脏针盘的用水最高温度为 60 摄氏度。

起动设备



警告！

操作设备前需要学习使用如何操作该设备！

- 工作区位于设备前方。操作过程中，向前进行清洁操作。
- 确保需清洁的表面没有障碍物。
- 检查需清洁的地板是否与配备的刷盘相匹配。
- 若在不平坦或粗糙的地板上清洁，操作设备将显得更加困难。



警告！

电击危险！

- 检查电线是否损坏。
- 禁止在电线上驶过重物，造成电源线损坏。
- 不要将电源线缠绕在您的身体或您的脖子上，以免造成危险。

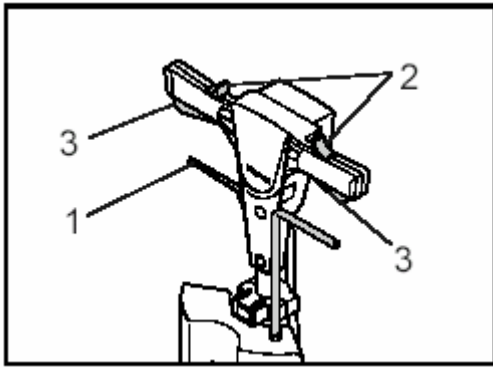


警告！

在操作过程中，设备必须时刻移动。

请不要在设备工作过程中，将设备停滞在一个点上，这样会损坏地板表面。

开始操作



连接主电源

——操作过程中，保持双手干燥

——主电源电压必须与铭牌上的数据一致。

若须电气连接数据，请参阅技术数据表。



当心！

当使用 BDS 43/150 C, BDP 43/410 C 以及 BDS 43/Duo C 的添加附件时，电气连接允许的最高电阻不得超过其允许的值。（参见技术数据表）

- 插入电源插头
- 将控制杆（1）推至工作状态位置。

注意：

手扶的位置大约在扶手的中部较细处。

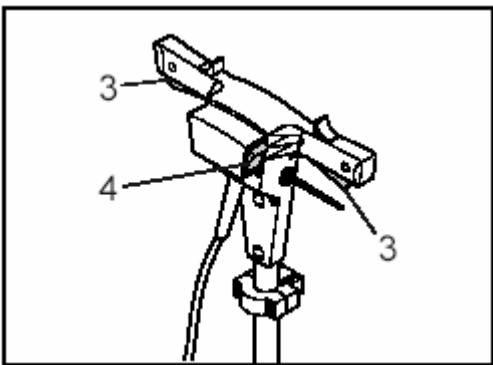
- 向内推操作钮（2）（左边或右边均可）
 - 捏动同一侧的开关（3）
- 刷盘开始转动

注意：

当释放刷盘开关（3），刷盘就停止工作了。

加快操作速度

（只限 BDS 43/Duo C）



- 在设备操作过程中，按下按钮（4）
- 设备针盘将会加速运作。

注意：

通过释放按钮（4）针盘将会回到原先的速度进行工作。

操作设备

注意：

设备起动之后，通过手扶轻轻地进行上下运动进行清洁工作

方向控制

左

将手扶柄降低或轻轻的下压设备。

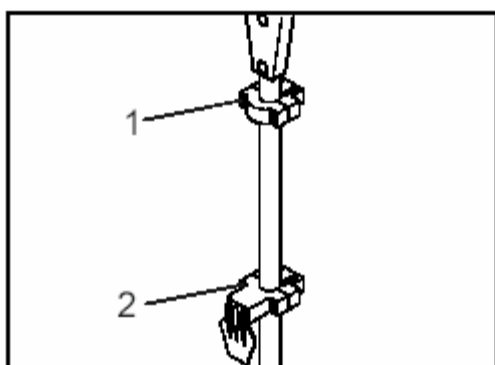
右

提高手扶柄，或轻轻的抬高手柄。

- 将清洁剂喷在需要清洁的地板表面或拉动清洁机箱上的清洁机操作模式控制杆（附件）
- 手动引导设备在需清洁的表面上进行移动。
- 不要将设备往需要清洁的地面上重压。如果需要，请配合使用合适的附件进行增加重量。
- 如果需清洁的地面非常的脏，请重复清洁工作。
- 使用一款湿式真空吸尘器，或选用吸附力较好的布料将污水吸干。

清洁清洁剂箱（附件）

安装

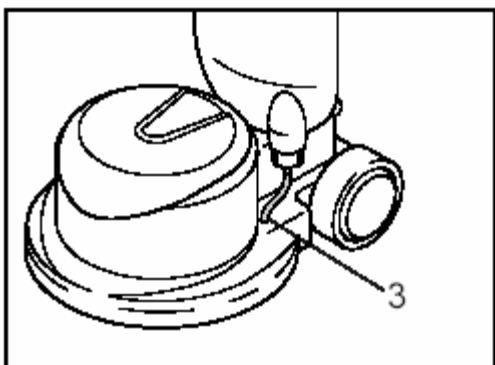


- 旋松手扶上的螺钉（1 和 2）
- 将清洁剂箱放置在底盘上。

注意：

确保清洁剂箱在电机上方。

- 通过调节 2 个底盘上的支撑，将清洁剂箱进行固定。
- 旋紧扶手上的两个螺钉（1 和 2）



- 将胶皮管（3）插入，以便让清洁剂箱安置到正确的位置上。



警告！

胶皮管不能碰到刷盘或针盘。

注入清洁剂



警告！

注入清洁剂时，最多加至最高标志处（该处容量为 10 升）

——参阅清洁剂产品信息，注意清洁剂使用的浓度。

——注意清洁剂生产厂商提供的清洁剂安全使用信息。



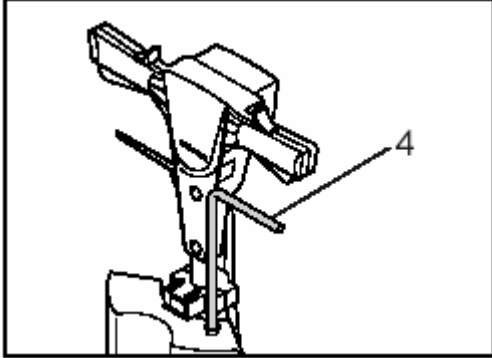
警告！

注意清洁剂箱是否发生破损，以免出现危险。

清洁剂液体的酸碱值必须保证 PH 值在 5-9 之间。

- 打开外盖
- 注入清洁剂
- 将外盖盖好

设备操作



拉动清洁剂剂量操作杆（4）使清洁剂可以流出（如图）

注意：清洁剂剂量控制（4）可以连续进行调节。

附加重量（不包含 BDS 33/190 C 和 BDS 43/Duo C）



危险！

当心压到手指。

只在允许的范围内，加大设备重量，进行清洁。

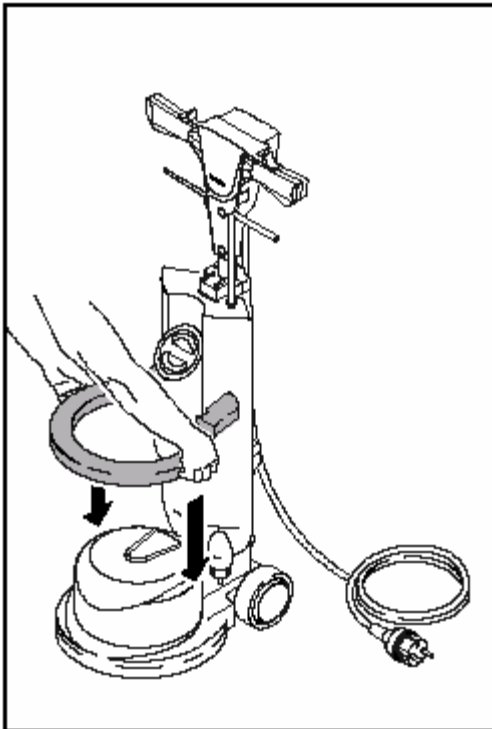
设备加重是为了清洁污渍较严重的地方。

这样的操作可以提供更高的清洁压力。

注意：

压力增大会加速刷子的磨损。

安装



- 在允许的范围内，加重设备。
- 在合适的地方安放设备。

（如图）

使用说明

基本清洁

BDS 33/190 C, BDS 43/150 C, BDS 43/Duo C (150 rpm)

- 白色刷子
- 灰色刷子
- 针盘+垫
- 清洁剂箱

操作步骤

- 将刷子或针盘安装就位。
- 注入清洁剂（根据清洁剂与清洁剂操作模式中的使用说明进行）
- 清洁
- 使用湿型吸尘器，将地面上的清洁残液吸除干净
- 在地板上放置地毯前，必须等地板自然风干。

地毯清洁

BDS 33/190 C, BDS 43/150 C BDS 43/Duo C (150rpm)

- 清洁刷
- 清洁剂

操作步骤

- 将刷子安装就位
- 在清洁剂箱内注入清洁剂
- 开始清洁操作
- 使用湿型吸尘器，将残余的清洁液吸干净。

使用绒毛垫进行清洁地毯

BDS 33/190 C, BDS 43/150 C, BDS 43/Duo C (150rpm)

- 针盘+绒毛垫
- 喷头

操作步骤

- 将针盘与绒毛垫安装就位。
- 使用清洁剂液体或水湿润针盘（指需要略微湿润，保证能够吸尘即可）
- 清洁地毯

清洁设备

BDS 33/190 C, BDS 43/150 C

- 针盘+红色垫
- 喷洒设备

操作步骤

- 将针盘与红色垫安装就位

- 先将清洁剂喷洒在地板上，等待片刻，再进行清洁。

抛光（打蜡）

BDP 43/410 C, BDS 43/Duo c (300 rpm)

——针盘+白色垫

操作过程

- 将针盘与白色垫安装就位
- 为地板进行打蜡

打蜡

（只用于白色石质地板）

BDS 33/190 C, BDS 43/150 C

——针盘+打蜡垫

——喷洒扒头

——吸头

操作过程

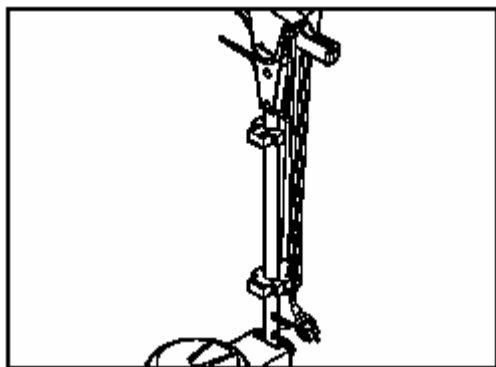
- 清洁地板，自然风干
- 使用喷洒扒头，将清洁剂喷洒在将近 10 平米的地板上。
- 使用吸头在地面上进行吸水清洁。
- 等待自然风干
- 使用打磨针盘进行抛光，直到地板有较好光泽为止。
- 若地板的光泽度要求较高，从第二步开始，重复进行清洁步骤，直到达到所需要的效果为止。

操作之后



警告！

清洁剂在使用结束后，根据清洁剂使用规定，将清洁剂放置在合适的地方。



- 关闭设备，并将主电源拔出。
- 将电源线卷起，挂在设备上（如图）
- 将清洁剂箱（附件）卸下来，并将未使用完的清洁剂倒出。
- 使用清洁水将清洁剂箱与喷洒部件（附件）清洗干净。
- 将刷盘在使用结束后，卸下来。
- 使用大约为 60 摄氏度的温水，清洁使用过的刷盘。

清洁与保养

- 只使用潮湿的布擦拭设备，进行外部清洁。
- 随后使用干净的干布，将设备擦干。
- 禁止使用化学清洁剂进行清洁。

防潮保护

- 在干燥的房间内，保存设备。
- 清空清洁剂箱（附件）

故障处理

清洁效果不理想

- 更换磨损严重的刷盘与针盘
- 更换污渍严重的刷盘，并使用大约 60 摄氏度的温水进行清洁。
- 检查刷盘与针盘以及清洁剂，是否适合于当前的清洁工作。

刷盘与针盘不旋转

- 更换污渍严重的刷盘，并使用大约 60 摄氏度的温水进行清洁。
- 将刷盘与针盘上堵塞住的污物，清除干净。
- 根据清洁工作，选用合适的刷盘与针盘。

设备运转不畅，或摇摆得很厉害

- 检察刷盘与针盘安装是否得当。
- 检察刷盘针器上的刷盘安装是否正确。
- 检察是否选用了合适的刷盘。

清洁剂清洁效果不好或不完美

- 在清洁剂箱（附件）中，重新注入合适的清洁剂。
- 检察各软管与阀门的磨损状况。

设备在自检之后，若不能改善状况，请将设备送至相关特约维修点，进行检修。

EU 产品资质证明

我们可提供证明表明该产品的设计与结构均符合相关的安全与健康要求。

若设备经过了任何改装，此份证明即使没有我们的认证也将立即自动失效。

技术数据

	BDS 33/190 C	BDS 43/150 C	BDP 43/410 C	BDS 43/Duo C
主电源连接				
电压 V	220-240	220-240	220-240	220-240
频率 Hz	50	50	50	50
滚刷电机功率 W	500	1000	1300	1000/1300
最大允许操作电阻 * Ω	-	(0.313+j0.196)	(0.313+j0.196)	(0.313+j0.196)
安全保护等级 IP	IPx4	IPx4	IPx4	IPx4
滚刷				
直径 mm	330	430	430	430
转速 rpm	191+/-15	152+/-15	408+/-15	150/300+/-15
滚刷压力 g/cm^2	37+/-3	43+/-3	45+/-3	42+/-3
噪音标准				
噪音分贝 dB(A)	<65	<65	<65	<70
设备摇摆度				
摇摆程度 m/s^2 ISO 5349	<2.5	<2.5	<2.5	<2.5
规格				
电机净高 mm	260	330	330	330
F-扒条高度 mm	1120	1200	1200	1200
无附件净重 kg	22	41	46.5	42.5
电线长度 m	10	12	15	15
附加部件				
吸尘器备用插座 Y/N	N	Y	Y	Y

*带抽吸装置

附件

	Order no.
BDS 33/190 C	
10 升清洁剂箱	4.071-150.0
预喷装置 (清洁剂)	6.394-447.0
刷子	
白色硬刷	6.369-890.0
软刷 (配合清洁剂使用)	6.369-891
抛光刷 (墨西哥纤维)	6.369-892
TYNEX 刷 (砾石)	6.369-893
刷盘 (可用大约为 60 摄氏度的温水进行清洗)	
白色刷盘 (5)	6.369-903
棕灰色刷盘 (5)	6.369-904
红色刷盘 (5)	6.369-905
绿色刷盘 (5)	6.369-906
黑色刷盘 (5)	6.369-907
3M 银色密封刷盘 (5)	6.369-909
绒毛刷盘/毛毯刷盘/精细陶器刷盘	6.369-908
针盘	
R 33 低速针盘 (塑料)	6.369-894

附件

BDS 43/150 C, BDP 43/410 C, BDS 43/Duo C	订货号	BDS 43/150C	BDP 43/410 C	BDS 43/Duo C
10 升清洁剂箱	4.071-150.0	x		x
预喷装置 (清洁剂)	6.394-447.0	x		x
真空吸尘器袋	6.904-253.0	x	x	x
真空吸尘器 (包括软管)	6.812-035.0	x	x	x
吸尘圈	6.812-051.0	x	x	x
附加重量 10kg	6.369-910.0	x	x	
刷盘				
白色硬刷	6.369-895	x		x
软刷 (配合清洁剂使用)	6.369-896	x		x
抛光刷 (墨西哥纤维)	6.369-897		x	x
TYNEX 刷 (砾石)	6.369-898	x		x
36 号磨砂纸	6.905-383.0	x		
60 号磨砂纸	6.905-384.0	x		
100 号磨砂纸	6.905-385.0	x		
60 号磨砂	6.369-464.0	x		
100 号磨砂	6.369-466.0	x		
150 号磨砂	6.369-467.0	x		

刷盘（可用最高温度为 60 摄氏度的水进行清洗。）

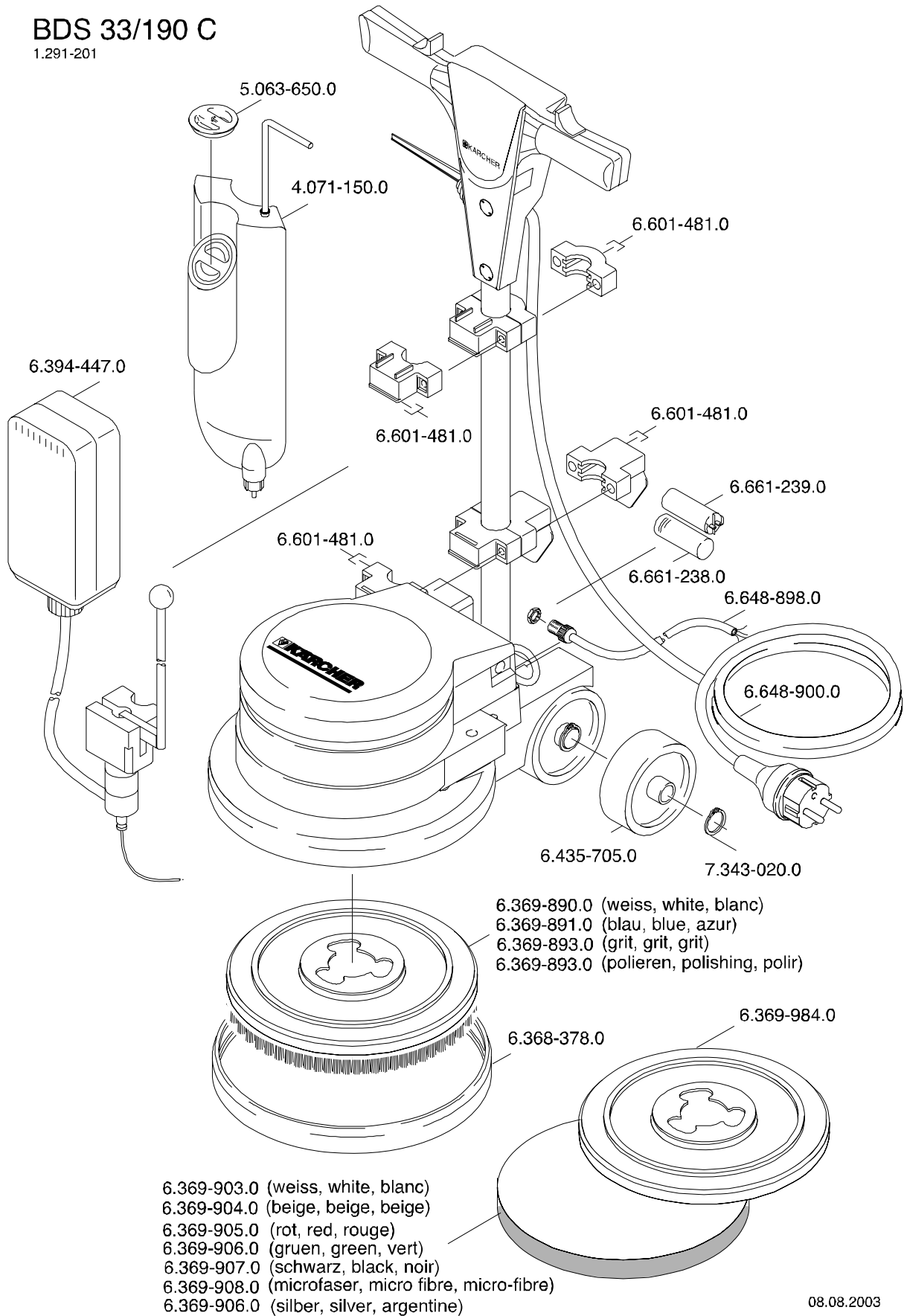
白色刷盘（5）	6.369-469.0		X	X
棕色刷盘（5）	6.379-138.0		X	X
红色刷盘（5）	6.369-470.0	X	X	X
蓝色刷盘（5）	6.369-471.0	X		X
绿色刷盘（5）	6.369-472.0	X		X
黑色刷盘（5）	6.369-473.0	X		X
3M 棕色密封盘（5）	6.905-386.0	X		X
3M 银色密封盘（5）	6.369-911.0	X		X
绒毛刷盘/地毯/精细瓷器	6.905-526.0	X		X

针盘

R 43 低速针盘(塑料制)	6.369-899.0	X		X
R 43 Duo 速针盘(橡胶制)	6.369-901.0	X	X	X
R 43 高速针盘(泡沫制)	6.369-900.0		X	X
磨砂纸针盘	6.369-902.0	X		
磨砂盘匀尺	6.369-934.0	X		

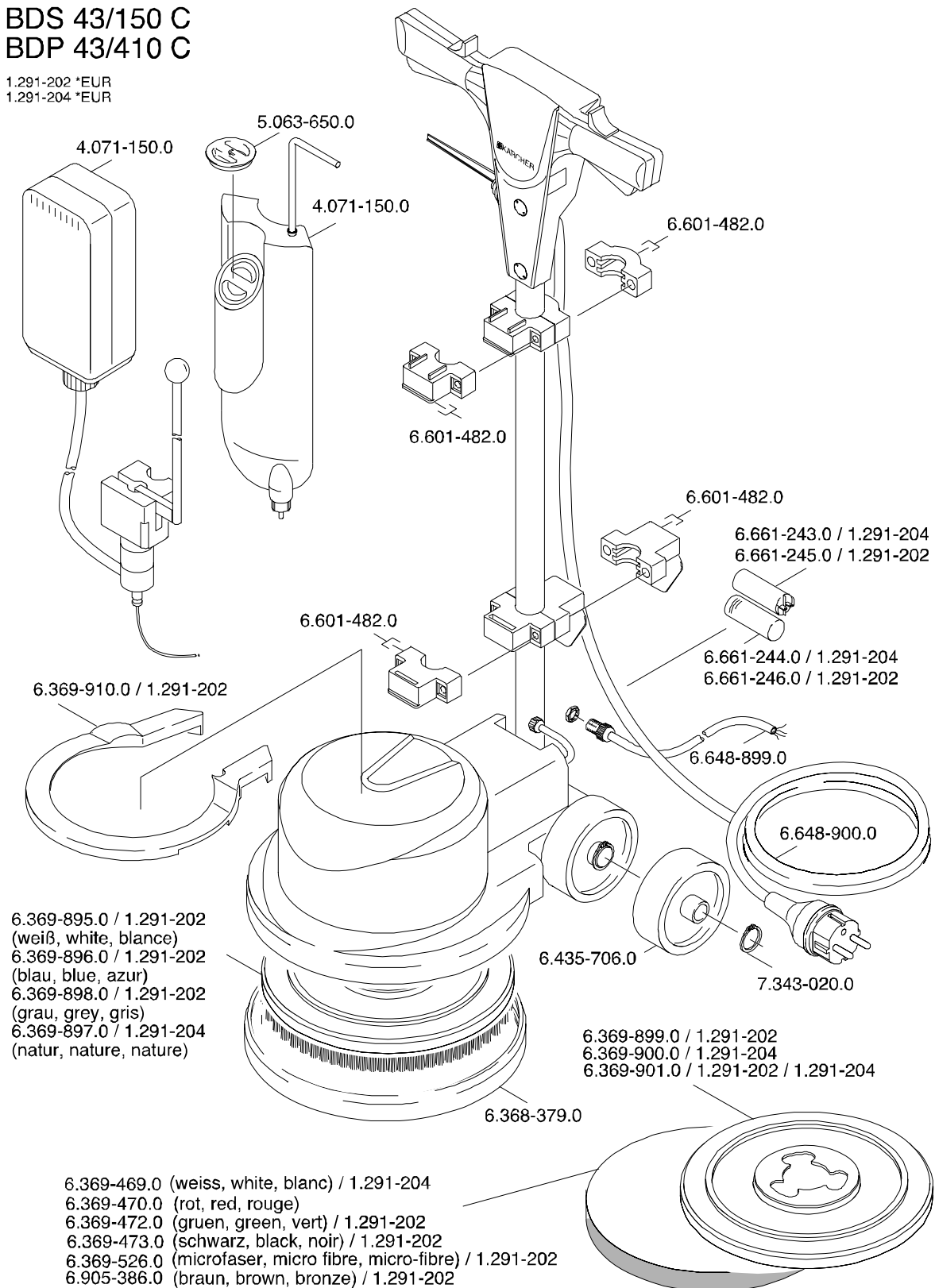
BDS 33/190 C

1.291-201



BDS 43/150 C
BDP 43/410 C

1.291-202 *EUR
1.291-204 *EUR



BDS 43 DUO C

1.291-205 *EUR

